

## INŠTRUKCIE

Návod na použitie – Pokyny

# AUTOMATICKÝ DÁVKOVAČ GRANÚL PRE MAČKY A PSY

### ZÁRUKA

Záruka na Váš produkt po dobu 2 rokov od dátumu nákupu. Záruka je obmedzená na akúkoľvek závalu vzniknutú v dôsledku chybného materiálu alebo výroby. Akákoľvek chybná vec bude podľa uváženia výrobcu zadarmo opravená alebo vymenená, pokiaľ vada nebola spôsobená zanedbaním, nesprávnym používaním alebo bežným opotrebením. Táto záruka vylučuje škody spôsobené Vaším maznáčikom, hoci náhradné diely sú k dispozícii na našich webových stránkach. Vaše zákonné práva nie sú dotknuté.




Pet Mate Ltd. Týmto vyhlasuje, že tento produkt je v súlade so základnými požiadavkami a ďalšími príslušnými ustanoveniami smerníc EÚ. Všetky vyhlásenia o zhode (DoC) si môžete prezrieť na [www.pet-mate.com/eudoc](http://www.pet-mate.com/eudoc).



**DÔLEŽITÉ:** Produkty a batérie s ukončenou životnosťou zlikvidujte v súlade s miestne platnými predpismi pre Vašu krajinu.

**EÚ:** Pozri. časť Podmienky Smernice EÚ o odpadových elektrických a elektronických zariadeniach (WEEE) na [www.pet-mate.com](http://www.pet-mate.com) pre viac informácií.

 [www.pet-mate.com](http://www.pet-mate.com)

 + 44 (0) 1932 700 001  
Severní Amerika (936) 760 4333

## Komponenty:(Obr.1)

A: Veko dávkovača

B: Zásobník na krmivo

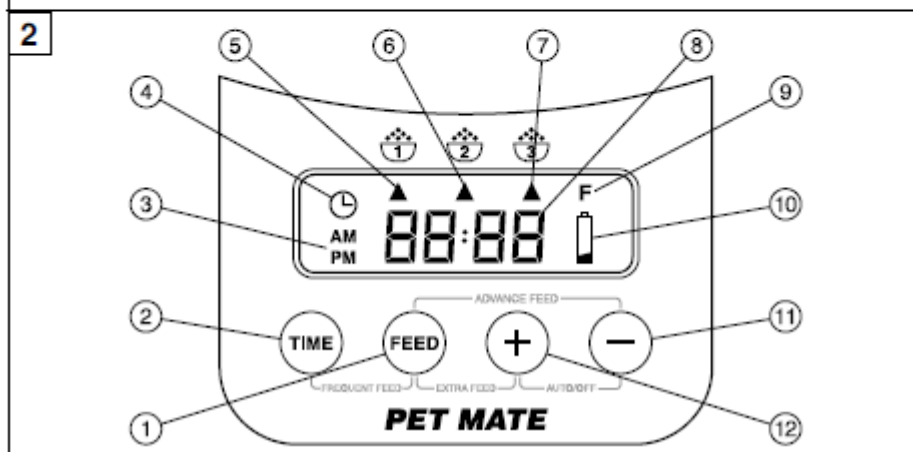
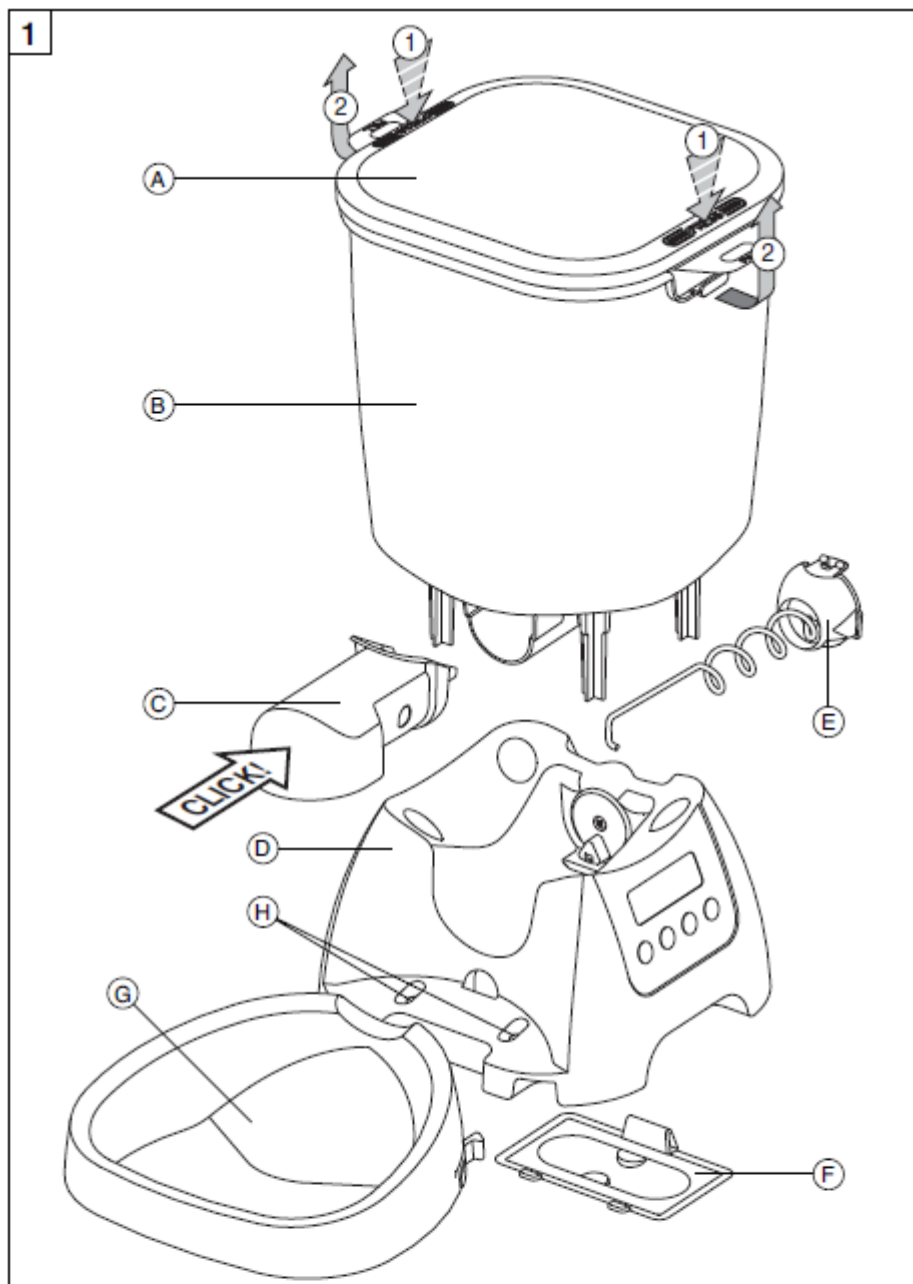
C: Plniaca tryska

D: Základná jednotka

E: Podávací mechanizmus

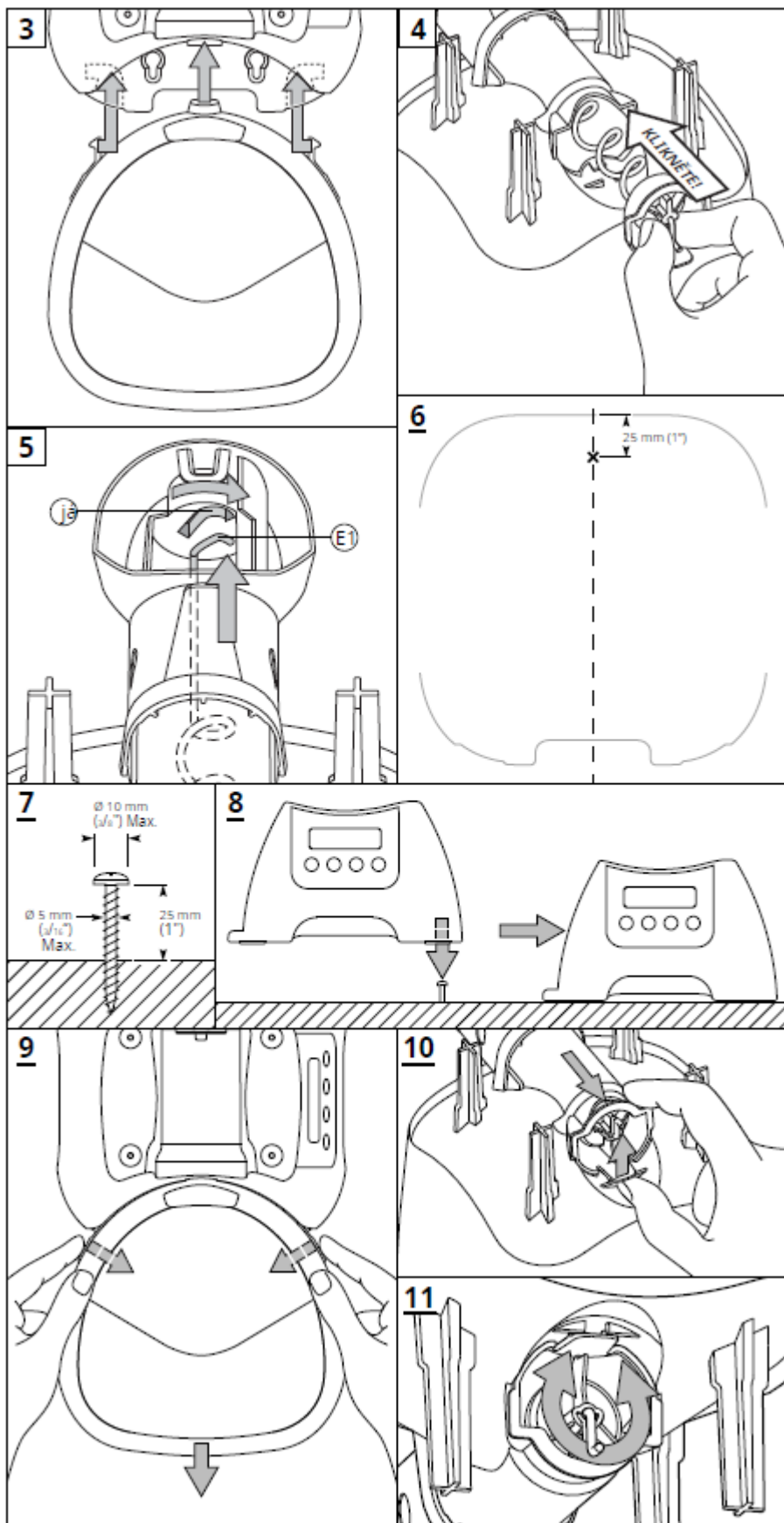
F: Kryt batérie

G: Miska na kŕmenie



**LCD displej / tlačidlá:(Obr. 2)**

1. Tlačidlo FEED
2. Tlačidlo TIME
3. Indikátory AM/PM  
(12h režim)
4. Indikátor CLOCK
5. – 7. Jedlo – 3 indikátory
8. Displej
9. Indikátor FREQUENT FEED
10. Indikátor slabej batérie
11. Tlačidlo “- (MÍNUS)”
12. Tlačidlo “+ (ADVANCE)”



# DÔLEŽITÁ BEZPEČNOSŤ

## INŠTRUKCIE

- Pred inštaláciou alebo použitím tohto produktu si prečítajte všetky pokyny.
- Zaregistrujte svoj nákup online na [www.pet-mate.com](http://www.pet-mate.com) (Vid'. záruka).
- Nedovoľte deťom, aby sa s týmto výrobkom hrali.
- Pravidelne kontrolujte správnu funkciu a poškodenie výrobku. V prípade pochybností nepoužívajte.
- Tento výrobok je určený iba pre domáce zvieratá, ako je popísané v tomto návode.
- Všetok obalový materiál riadne zlikvidujte.

POZNÁMKA: Plastové vrecká môžu spôsobiť udusenie – držte ich mimo dosahu detí a zvierat.

## USCHOVAJTE TIETO POKYNY

### 1. Úvod

Ďakujeme, že ste si vybrali toto elektronické krmidlo Cat Mate.

Tento podávač vám umožňuje naprogramovať až 3 jedlá v priebehu 24 hodín s možnosťou meniť veľkosť každého jedla podľa potreby. Okrem toho vám podávač umožní podávať jedlá v predstihu pred naprogramovaným časom a podávať extra jedlá na požiadanie. Pre domáce zvieratá so špecifickými stravovacími požiadavkami (napr. diabetické domáce zvieratá) existuje možnosť „častého kŕmenia“, ktorá bude podávať naprogramované jedlo počas dlhšieho časového obdobia.

Aby ste sa uistili, že s vami zvolenými nastaveniami nie je možné ľahko manipulovať, ovládacie tlačidlá je potrebné stlačiť pevne, aby sa dali ovládať.

Ak spustíte proces nastavenia a opustíte ho pred dokončením, operačný systém „vyprší“ po 60 sekundách a zobrazí sa aktuálny čas.

Váš podávač je vyrobený z materiálov najvyššej kvality a je zostavený tak, aby spĺňal prísne normy kvality. Odporúčame však, aby ste pred použitím bez dozoru aspoň 3 dni dohliadali na jeho správnu funkciu.

Je normálne, že tento podávač vydáva hluk pri podávaní jedla. Hluk môže spočiatku odradiť bojzlivé domáce zvieratá, ale čoskoro sa naučia spájať hluk s časom kŕmenia.

Podávač je určený na použitie so suchými (nie vlhkými) krmivami s maximálnou veľkosťou peliet 16/mm (\*).

**Keď opúšťate svojho domáceho maznáčika, zaistite, aby bolo zabezpečené dostatočné množstvo vody a toalety. Domáce zvieratá, najmä šteňatá a mačiatka, nesmú zostať dlho samé bez toho, aby niekto pravidelne kontroloval, či je všetko v poriadku.**

• **Potrebujete pomoc? Video sprievodca nastavením vášho podávača je k dispozícii na YouTube alebo na [www.pet-mate.com](http://www.pet-mate.com)**



### 2. Zostavenie krmidla pre domáce zvieratá

2.1 Odstráňte veko zásobníka stlačením veka (šípka 1, obr. 1) a následným zdvihnutím uzamykacích jazýčkov na oboch stranách (šípka 2, obr. 1). Odstráňte misku na kŕmenie, dýzu a mechanizmus kŕmenia.

2.2 **najprv**, zatlačte trysku (C) do predného otvoru v spodnej časti zásobníka (obr. 1), kým **kliknutiav** pozíciu.

2.3 Vložte podávací mechanizmus do zadného otvoru v spodnej časti zásobníka, pričom kovové rameno držte medzi prstom a palcom, ako je znázornené na obr. 4. Zarovnajzte zahnutý koniec podávacieho mechanizmu (E) s priehlbínou (I) na otočný prvok plniacej trysky (obr. 5) pred úplným zasunutím plniaceho mechanizmu do násypky až po príchytke **kliknutiav** pozíciu. Namontujte zostavený zásobník na základnú jednotku.

2.4 Nasadte misku na kŕmenie umiestnením jazýčka na zadnej miske do základnej jednotky a zacvaknutím odpružených svoriek na oboch stranách misky do správnej polohy (obr. 3).

### 3. Vloženie batérií

3.1 Nadvihnite zásobník zo základnej jednotky.

3.2 Otočte základnú jednotku a odstráňte kryt batérie uvoľnením príchytky.

3.3 Vložte 4 kvalitné alkalické 'C' batérie podľa orientačných symbolov vyznačených v spodnej časti priehradky na batérie. Nasadte kryt batérie. Kvalitné alkalické batérie by mali normálne vydržať približne 12 mesiacov (v závislosti od používania). Môžete použiť všetky obľúbené batérie vrátane dobijacích a 1,5 V lítiových batérií, ale indikátor slabej batérie bude správne fungovať iba so štandardnými alkalickými batériami.

### 4. Nastavenie hodín

4.1 Stlačte a podržte tlačidlo „TIME“ (obr. 2) na 5 sekúnd, kým na hodinách nezačne blikať údaj hodín.

4.2 Pomocou tlačidiel „+“ alebo „-“ nastavte hodiny na správnu hodinu. Ak chcete listovať, podržte tlačidlo „+“ alebo „-“ dlhšie ako 3 sekundy.

4.3 Stlačte tlačidlo „TIME“ a údaj minút bude blikať. Nastavte minúty pomocou tlačidiel „+“ alebo „-“.

4.4 Stlačením tlačidla „TIME“ uložíte nastavenie.

4.5 Ak chcete zmeniť hodiny medzi 12 hodinovým (AM/PM) a 24 hodinovým formátom, stlačte a podržte tlačidlo „TIME“ a do 3 sekúnd stlačte tlačidlo „+“.

Pred pokračovaním k ďalšiemu kroku počkajte 60 sekúnd, kým displej prestane blikať a kým sa nastavia hodiny.

### 5. Nastavenie času jedla (nevyžaduje sa pre možnosť častého kŕmenia - prejdite na časť 10)

5.1 Stlačte a podržte tlačidlo „TIME“ na 5 sekúnd, kým na hodinách nezačne blikať údaj hodín.

5.2 Stlačte dvakrát tlačidlo 'TIME' - zablíkajú hodiny a indikátor 'MEAL 1'.

5.3 Čas jedla nastavte rovnakým spôsobom ako hodiny, stlačením tlačidiel „+“ alebo „-“ nastavte hodiny, znova stlačte tlačidlo „TIME“ a nastavte minúty.

5.4 Keď sa zobrazí požadovaný čas jedla, stlačte tlačidlo 'TIME'. Opakujte 5.3 pre nastavenie 'MEAL 2' a 'MEAL 3'.

*POZNÁMKA: Ak je potrebné iba jedno (alebo dve) jedlá denne, nastavenie pre „MEAL 2“ (a „MEAL 3“) nie je relevantné.*

5.5 Keď sú naprogramované všetky časy jedla, uložte svoje nastavenia opakovaným stlačením tlačidla „TIME“, kým sa nezobrazí indikátor hodín.

### 6. Nastavenie veľkosti jedál

**Mnoho domácich zvierat je prekrmených, čo je drahé a škodlivé pre zdravie vášho domáceho maznáčika. Dôrazne odporúčame, aby ste si na obale suchého krmiva skontrolovali „Denný sprievodca kŕmením“, ktorý obsahuje informácie o množstve, ktoré je potrebné na udržanie zdravia vášho domáceho maznáčika.** Orientačne, veľkosť jedla s 3 kŕmnymi jednotkami bude približne 30 g alebo 1/4 šálky v závislosti od typu jedla.

Nastavte veľkosti jedla pre každý naprogramovaný čas jedla nasledovne:

6.1 Stlačte a podržte tlačidlo 'FEED' na 5 sekúnd. Na displeji sa zobrazí a bliká písmeno „F“ vedľa dvoch núl („00“). Pomocou tlačidiel „+“ alebo „-“ nastavte počet kŕmnych jednotiek pre toto nastavenie jedla.

6.2 Opätovným stlačením tlačidla „FEED“ nastavíte veľkosti jedla pre „MEAL 2“ (a „MEAL 3“).

*POZNÁMKA: Naprogramovanie kŕmnych jednotiek na dve nuly ('00') znamená, že kŕmna jednotka je nastavená na 'off' a indikátor jedla sa po dokončení tohto postupu nezobrazí.*

6.3 Keď sú naprogramované všetky veľkosti jedál, uložte svoje nastavenia stlačením tlačidla 'FEED'.

Po uložení nastavení sa pod príslušnými ikonami misy na jedlo zobrazí indikátor hodín a indikátory naprogramovaného jedla (obr. 2). Indikátor predstavujúci čas ďalšieho jedla, ktoré sa má podávať, bude blikať.

### 7. Plnenie zásobníka / podávacieho mechanizmu

7.1 Zásobník naplňte vhodným množstvom suchého krmiva, ktoré výrazne prevyšuje denné množstvo. Ak chcete zachovať maximálnu čerstvosť/príťažlivosť potravín, odporúčame vložiť potraviny maximálne na 10 dní.

7.2 Naplňte podávací mechanizmus stlačením a podržaním tlačidla „FEED“ a do 3 sekúnd stlačením a podržaním tlačidla „+“, kým sa na displeji nezobrazí „10“. Keď sa podávanie zastaví, stlačte tlačidlo „TIME“, aby sa znova zobrazili hodiny. Vráťte jedlo v miske do zásobníka.

### 8. Doplnkové krmivo (navyšuje k stanovenému jedlu)

Ak by ste chceli svojmu miláčikovi kedykoľvek podávať ďalšie jednotky jedla, stlačte súčasne tlačidlá „FEED“ a „+“. Podávač vydá jednu jednotku jedla. Ak chcete podávať určitý počet jednotiek, podržte obe tlačidlá stlačené a na LCD displeji sa zobrazí celkový počet vydaných jednotiek. Uvoľnite obe tlačidlá a jednotka dokončí svoju aktuálnu podávaciu jednotku. Počet vydaných jednotiek zostane zobrazený 60 sekúnd.

### 9. Kŕmenie vopred (včasnú podávanie nasledujúceho jedla)

Ak si želáte priniesť naprogramované nastavené jedlo dopredu, stlačte súčasne tlačidlá 'FEED' a '1'. Podávač vydá ďalšie naprogramované jedlo a teraz môžete uvoľniť obe tlačidlá. Po podaní vopred nastaveného jedla (napr. JEDLO 2) bude na displeji blikať indikátor ďalšieho naprogramovaného jedla (napr. JEDLO 3) a jedlo sa nevydá až do nastaveného času.

Jedlá môžete vopred naprogramovať len na ten istý deň.

### 10. Časté kŕmenie (malé kŕmenie v pravidelných intervaloch)

Funkcia Frequent Feed umožňuje podávanie dennej dávky jedla v priebehu dňa,

dávkovanie jednej kŕmnej jednotky v pravidelnom intervale medzi naprogramovaným časom začiatku a konca. Funkcia je určená pre domáce zvieratá so špecifickými diétnymi požiadavkami (napr. diabetické mačky) alebo ak chcete regulovať rýchlosť prijmu potravy vášho domáceho maznáčika.

Čas začiatku/ukončenia a jednotky podávania je možné naprogramovať nasledovne:

- 10.1 Stlačte a podržte tlačidlá 'TIME' a 'FEED' spolu na 5 sekúnd, kým sa na LCD neobjaví indikátor Frequent Feed ('F') (obr. 2).
- 10.2 Stlačte a podržte tlačidlo „TIME“ na 5 sekúnd, kým na hodinách nezačne blikať údaj hodín.
- 10.3 Dvakrát stlačte tlačidlo 'TIME' - číslca hodín a indikátor 'MEAL 1' (čas začiatku) budú blikať.
- 10.4 Čas začiatku nastavte rovnakým spôsobom ako hodiny, stlačením tlačidiel „+“ alebo „-“ nastavte hodiny a potom opätovným stlačením tlačidla „TIME“ nastavte minúty.
- 10.5 Stlačte tlačidlo 'TIME'. Indikátor 'MEAL 3' (čas ukončenia) bude blikať. Opakujte 10.4 pre nastavenie času ukončenia.
- 10.6 Stlačte tlačidlo 'TIME', na displeji sa objaví a bliká písmeno 'F' vedľa dvoch núl ('00'). Pomocou tlačidiel „+“ alebo „-“ nastavte celkové denné jednotky krmiva. (6 kŕmnych jednotiek bude mať objem približne 60 g alebo 1/2 šálky, v závislosti od typu jedla.)
- 10.7 Stlačením tlačidla 'TIME' tieto nastavenia uložíte.

LCD sa vráti k zobrazeniu hodín so zobrazenými indikátormi 'Frequent Feed', 'MEAL 1' a 'MEAL 3'.

**Preskúmať,** stlačte tlačidlo 'TIME' raz, aby ste zobrazili čas začiatku a opätovným stlačením tlačidla ukončenia. Opätovným stlačením zobrazíte jednotku podávania a nakoniec stlačením sa vrátite na hodiny.

**Pre návrat podávača do štandardnej prevádzky,** stlačte a podržte súčasne tlačidlá „TIME“ a „FEED“ na 5 sekúnd. Indikátor „Frequent Feed“ zmizne a hodiny sa zobrazia spolu s indikátormi jedla všetkých predtým uložených naprogramovaných nastavení.

## 11. Vypnutie a zapnutie podávača

Ak chcete vypnúť podávač a zachovať naprogramované nastavenia:

- 11.1 Stlačte a podržte tlačidlá „+“ a „-“ spolu na 5 sekúnd, kým sa na LCD nezobrazí „OFF“.

Opätovné zapnutie podávača:

- 11.2 Stlačte a podržte tlačidlá „+“ a „-“ spolu na 5 sekúnd, kým sa na LCD displeji nezobrazí hodiny a indikátory nastaveného jedla.

## 12. Výmena batérií

Keď na LCD bliká indikátor slabšej batérie (obr. 2.), je potrebné batérie vymeniť.

### DÔLEŽITÉ:

- Ak chcete zachovať hodiny a všetky nastavenia jedla, musíte vybrať a vymeniť všetky batérie do 60 sekúnd! Indikátor slabšej batérie by mal zmiznúť, keď sa podáva ďalšie jedlo.
- Počas vyberania alebo výmeny batérií NESTlačajte žiadne tlačidlá. Ak tak urobíte, jednotka sa resetuje a budete musieť preprogramovať svoje nastavenia.

## 13. Upevnenie podávača k doske

Ak je pravdepodobné, že vášmu miláčikovi bude kŕmidlo prekážať, odporúčame vám kŕmidlo priskrutkovať na drevenú dosku vhodnej veľkosti. Nasledovným spôsobom sa podávač v prípade potreby ľahko odstráni z dosky bez náradia:

- 13.1 Umiestnite základnú jednotku do požadovanej polohy na doske. Ceruzkou obkreslite stopu.
- 13.2 Nakreslite stredovú čiaru na obrys základnej jednotky a označte polohu skrutky, ako je znázornené na obr.
- 13.3 Vyberte vhodnú skrutku (obr. 7) a zaskrutkujte ju do dosky, pričom medzi doskou a základňou hlavy skrutky ponechajte vzdialenosť 25 mm (1"), aby bolo možné vybrať podávač kvôli výmene batérie a vyčisteniu.
- 13.4 Umiestnite základnú jednotku na skrutku a zasuňte ju do upevnenej polohy (obr. 8).
- 13.5 Zarovnajte základnú jednotku v nakreslenom obryse a označte predné polohy skrutiek na najužšom konci otvorov na skrutky (H) (obr. 1).
- 13.6 Odstráňte základnú jednotku z dosky. Nasadte 2 ďalšie skrutky (ako je uvedené v 13.3) a umiestnite základnú jednotku späť na dosku (ako 13.4). Ak je to potrebné, tieto 2 skrutky možno ešte viac zaskrutkovať, aby sa podávač pevnejšie upevnil.

## 14. Čistenie

Zásobník (A), veko násypky (B), miska na kŕmenie (G) a podávač mechanizmus (E) sú vyrobené z materiálov bezpečných pre potraviny, ktoré je možné umývať v umývačke riadu. Základnú jednotku čistite iba handričkou navlhčenou vo vode.

- 14.1 Odoberte misku na kŕmenie zo základnej jednotky tak, že podržte pružinové spony na oboch stranách a misku vytiahnete zo zariadenia (obr. 9).
- 14.2 Odstráňte podávač mechanizmus uvoľnením príchytky (obr. 10).

## 15. Riešenie problémov

### 15.1 Zablokovanie podávača

Váš podávač bol dôkladne testovaný s rôznymi suchými potravinami, ale v nepravdepodobnom prípade, že sa podávač zasekne, je základná jednotka naprogramovaná na funkciu automatického čistenia. Ak však podávač nedokáže upchatie odstrániť, celá LCD obrazovka bude blikať. Blokovanie bude potrebné odstrániť ručne, a to takto:

- Nadvihnite zásobník zo základnej jednotky.
- Otáčajte podávačim mechanizmom rukou, ako je znázornené na obr. 11, kým sa jedlo opäť nepohne.

*POZNÁMKA: Pred opätovným zložením podávača odporúčame vymeniť batérie (pozri časť 12). Zvážte aj použitie iného krmiva, ktoré môže byť menej náchylné na zablokovanie.*

- Zložte podávač a stlačte tlačidlo 'TIME', aby ste zastavili blikanie displeja a obnovili normálnu prevádzku.

### 15.2 Displej nereaguje

V nepravdepodobnom prípade, že displej prestane reagovať, počkajte 3 minúty, kým sa pokúsíte stlačiť akékoľvek tlačidlo. Ak nedôjde k plnej funkčnosti, vyberte batérie na 5 minút. Potom vymeňte batérie a znovu naprogramujte podávač.